

Avancerat satellitladdningssystem

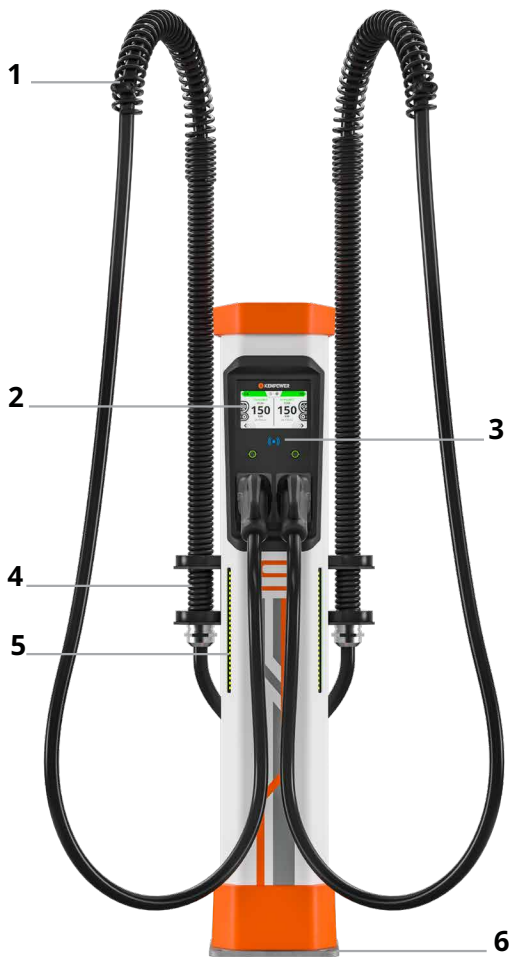
Kempower S-Series laddsatellit

Tekniskt datablad



Kempower S-Series laddsatelliter är anslutna till C-Series laddströmsenhet (CPU) eller C-Station och driver systemets laddutgångar. Enkelsatelliten har en laddutgång och dubbelsatelliten har två utgångar. En C-Series CPU kan anslutas till upp till 8 laddutgångar: 4 dubbelsatelliter eller 8 enkelsatelliter. Den tillgängliga maximala nominella laddeffekten för satellitladdningssystemet är upp till 200/400/600 kW beroende på CPU-version och kabelstorlek. S-Series laddsatelliter är den optimala lösningen för platser med tung belastning och behov av flera laddutgångar, såsom bensinstationer, köpcentra, distributionscenter, parkeringsplatser och bussdepåer.

- Avancerat kabelstödsystem (pat. ansökt) för att ge en förstklassig användarupplevelse
- Lättanvänd intuitiv användarmeny på en 7-tums pekskärm
- QR-kod på skärmen för att följa laddningsstatus på mobiltelefonen
- Flexibel utformning av laddningssystemets topologi
- Avancerad laddningskontroll och anpassningsalternativ med Kempower ChargeEye-lösning
- Rekommenderat maximalt kabelavstånd mellan C-Series laddströmsenhet och S-Series laddsatellit är upp till 80 meter



1. Stödfjäder för laddkabeln
2. 7" pekskärm
3. RFID-läsare (ISO14443A)
4. Laddkabelhållare
5. Indikeringslampor för laddningsstatus
6. Monteringsfläns

Exempel på tolkning av produktkod: SCD5DS, SCC7DPC0

S	S-Series
CD	Laddningsmetod, CD = CCS2 & CHAdeMO, CC = 2 x CCS2
5B, 7B	Laddkabel, 5 = 5 m, 7 = 7 m, D= 250 A nominell ström i laddkabel
S	Användargränssnitt, S = standardgränssnitt, P = EMV kontaktlös betalterminal
C0	Utan varumärke, utan klistermärken, svart tak och bas

Laddningsmetod

C	CCS2
CC	2 x CCS2
CD	CCS2 och CHAdeMO
X*	CCS2/CHAdeMO *möjliggör upp till 16 utgångar per CPU, max. 8 utgångar laddar samtidigt
D	CHAdeMO

Nominell ström i laddkabel

B	125 A (CHAdeMO)
C	200 A (CCS2)
D	250 A (CCS2)
E	300 A* (CCS2)

*500 A (max. 10 min) vid +25°C med enkel laddutgång *375 A kontinuerlig vid +25°C med dubbla laddutgångar

Allmänna elektriska specifikationer

Alternativ för DC-laddningsplugg	CCS2 IEC 62196-3, CHAdeMO
Spänning	Max. 1000 V _{DC}
Standby-effekt	25 W

Miljöspecifikationer

Drifttemperatur	-30...+50 °C
Strömreducering	-1,5 % av max. laddström per 1 °C (över +40 °C)
Maximal höjd	2000 m (utan höjdreducering)
Höjdreducering	-1,4 % av max. laddström per 100 m (över 2000 m)
Förvaringstemperatur	-40...+60 °C
Kapsling	IP54, IK10
Luftfuktighet i omgivningen	<95 % relativ luftfuktighet

Anslutningar (via C-Series/C-Station)

WiFi	802.11 b/g/n (2,4/5 GHz)
Mobil/GPS	LTE-FDD, LTE-TDD, WCDMA, GSM
Ethernet	RJ45, IEEE 802.3/802.3u
OCPP	1.6 J/2.0
Anslutningsmöjligheter	Kempower ChargeEye-lösning

Elektriska skydd

Temperaturövervakning av laddkabel

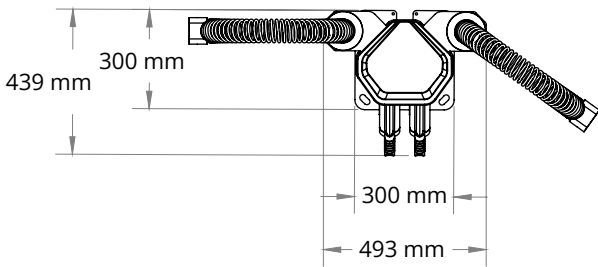
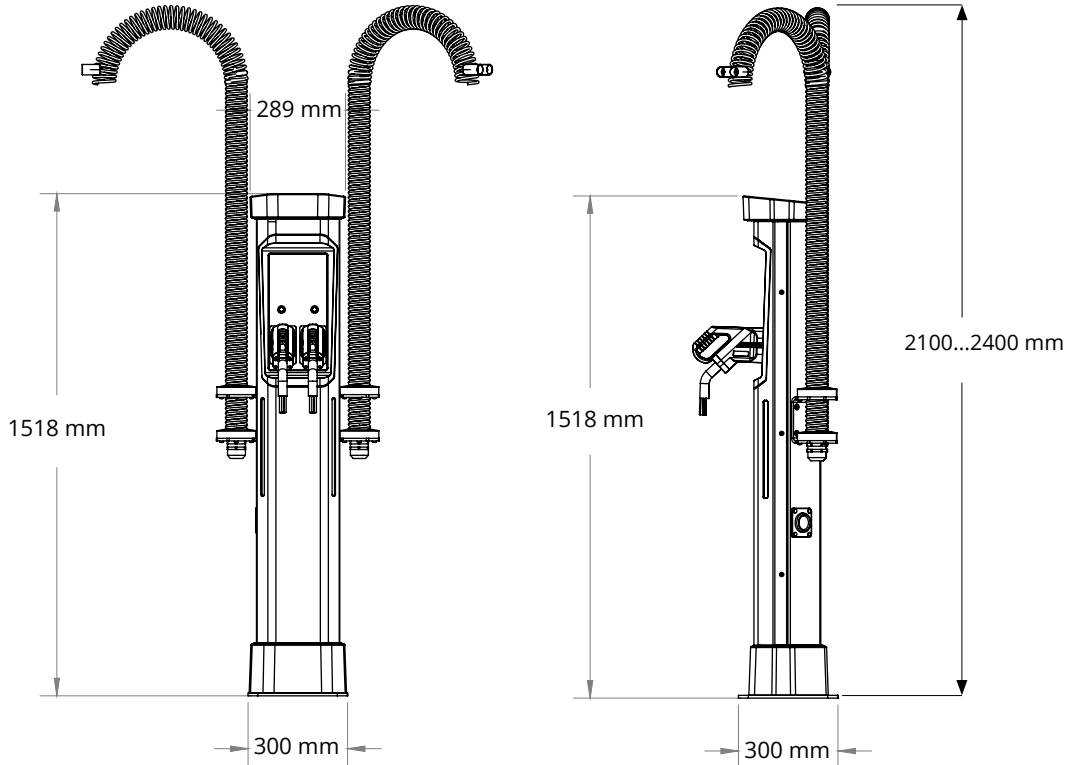
Produktkod	Laddutgångar	Laddningsmetod	Samtidig laddning med 2 utgångar	Max. kontinuerlig laddström [A]	Laddeffekt [kW] vid 400 V _{DC}	Laddeffekt [kW] vid 670 V _{DC} (med C800)	Vikt (kg)
Produktkoder med 5 m laddkablar							
SC5CS	1	CCS2	nej	200 A	80 kW	130 kW	66 kg
SC5DS	1	CCS2	nej	250 A	100 kW	165 kW	94 kg
SC5ES	1	CCS2	nej	300 A	120 kW	200 kW	99 kg
SCC5CS	2	2 x CCS2	ja	2 x 200 A	2 x 80 kW	2 x 130 kW	99 kg
SCC5DS	2	2 x CCS2	ja	2 x 250 A	2 x 100 kW	2 x 165 kW	154 kg
SCC5ES	2	2 x CCS2	ja	2 x 300 A	2 x 120 kW	2 x 200 kW	165 kg
SCD5CBS	2	CCS2 och CHAdeMO	ja	200 A & 125 A	80 kW & 50 kW	130 kW & 80 kW	96 kg
SCD5DBS	2	CCS2 och CHAdeMO	ja	250 A & 125 A	100 kW & 50 kW	165 kW & 80 kW	124 kg
SCD5EBS	2	CCS2 och CHAdeMO	ja	300 A & 125 A	120 kW & 50 kW	200 kW & 80 kW	129 kg
SX5EBS	2	CCS2/ CHAdeMO	nej	300 A / 125 A	120 kW / 50 kW	200 kW / 80 kW	129 kg
SD5BS	1	CHAdeMO	nej	125 A	50 kW	80 kW	63 kg
Produktkoder med 7 m laddkablar							
SC7CS	1	CCS2	nej	200 A	80 kW	130 kW	68 kg
SC7DS	1	CCS2	nej	250 A	100 kW	165 kW	96 kg
SC7ES	1	CCS2	nej	300 A	120 kW	200 kW	103 kg
SCC7CS	2	2 x CCS2	ja	2 x 200 A	2 x 80 kW	2 x 130 kW	103 kg
SCC7DS	2	2 x CCS2	ja	2 x 250 A	2 x 100 kW	2 x 165 kW	159 kg
SCC7ES	2	2 x CCS2	ja	2 x 300 A	2 x 120 kW	2 x 200 kW	172 kg
SCD7CBS	2	CCS2 och CHAdeMO	ja	200 A & 125 A	80 kW & 50 kW	130 kW & 80 kW	99 kg
SCD7DBS	2	CCS2 och CHAdeMO	ja	250 A & 125 A	100 kW & 50 kW	165 kW & 80 kW	128 kg
SCD7EBS	2	CCS2 och CHAdeMO	ja	300 A & 125 A	120 kW & 50 kW	200 kW & 80 kW	134 kg
SX7EBS	2	CCS2/ CHAdeMO	nej	300 A / 125 A	120 kW / 50 kW	200 kW / 80 kW	134 kg
SD7BS	1	CHAdeMO	nej	125 A	50 kW	80 kW	65 kg

Obs! För versioner med betalterminal, byt ut S mot P i produktkoden t.ex. SC7BP

Mekaniska mått (BxHxD, fotavtryck)

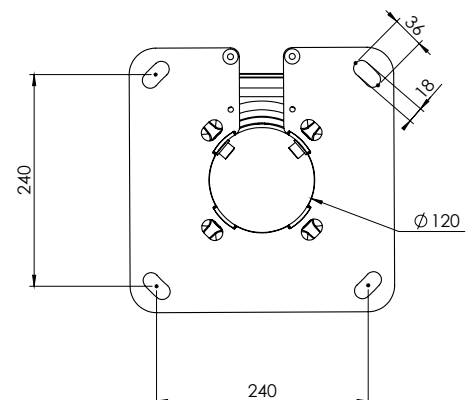
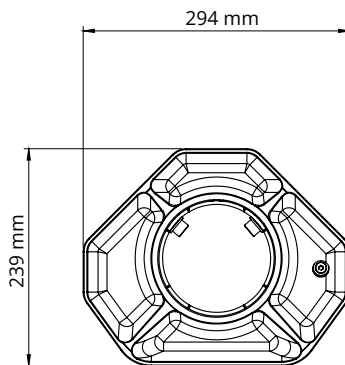
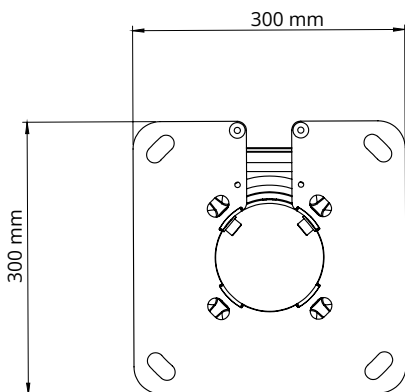
300 x 1518 x 300 mm

S-Series med två DC-laddutgångar

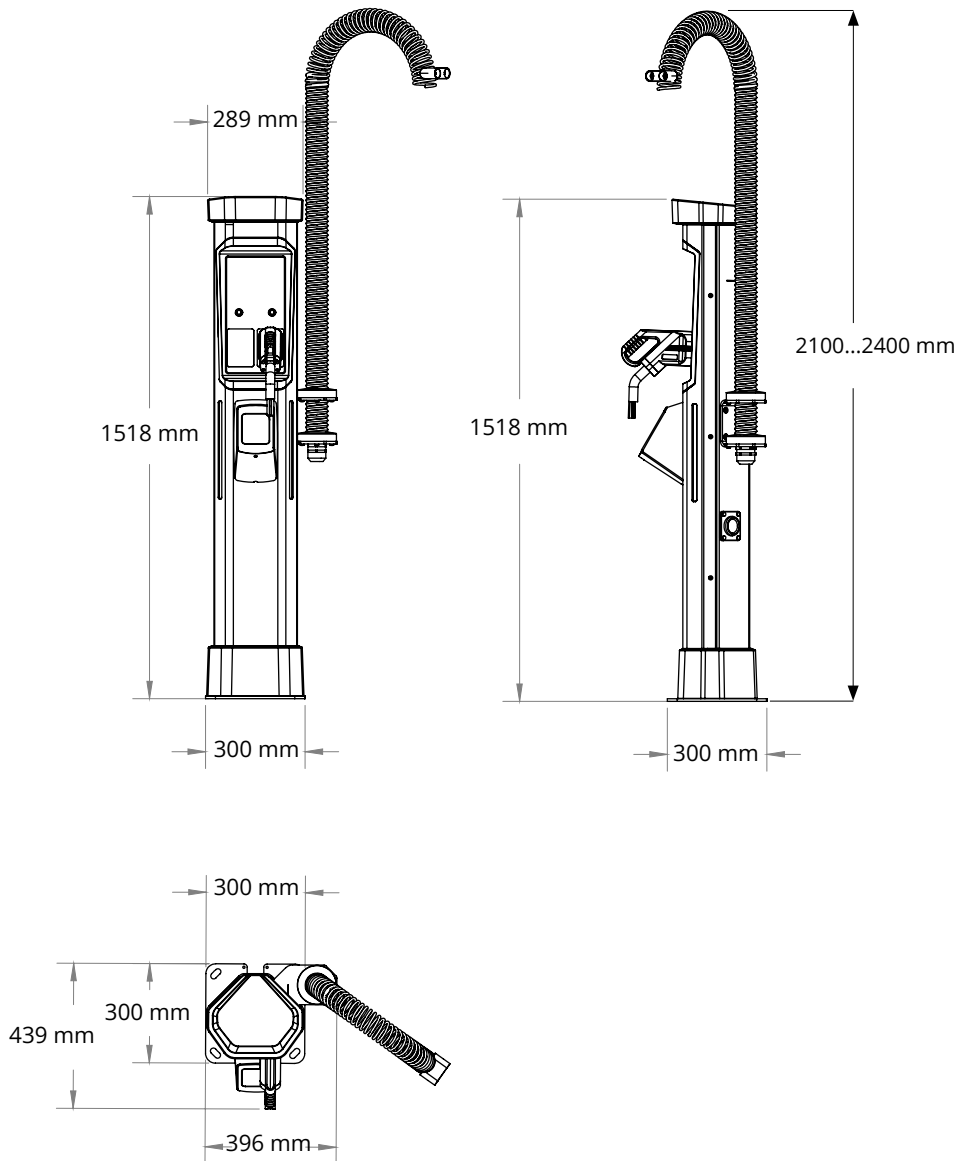


Fotavtryck med standard ytmonteringsfläns

Fotavtryck med monteringsrör



S-Series med en DC-laddutgång och EMV kontaktlös betalterminal



Överensstämmelse med standarder

Elsäkerhet	IEC 61851-1, IEC 61851-23
EMC, övertoner	IEC 61851-21-2

Alternativ (kontakta Kempower för tillgänglighet, priser och MOQ)

CCS1-laddkablar finns tillgängliga på begäran

Varumärkesalternativ för kunder, färger, klistermärken