

# Movable Charger

## BEDIENUNGSANLEITUNG



© Copyright Kempower Oyj 2022

Alle Rechte vorbehalten. Änderungen ohne vorherige Ankündigung vorbehalten. Ohne vorherige schriftliche Genehmigung des Urheberrechtinhabers dürfen dieses Werk oder Teile daraus in keiner Form und mit keinerlei grafischen, elektronischen oder mechanischen Mitteln – einschließlich per Fotokopie, Aufzeichnung, Tonbandaufnahme oder System zum Speichern und Abrufen von Informationen – vervielfältigt werden. Kempower ist ggf. in Besitz eines oder mehrerer Patente oder hat ggf. Patente angemeldet, die die im vorliegenden Dokument aufgeführten Rechte an geistigem Eigentum schützen. Im vorliegenden Dokument genannte Produkte sind ggf. Marken oder eingetragene Marken der jeweiligen Eigentümer. Verlag und Autor erheben keinen Anspruch auf diese Marken. Trotz der sorgfältigen Ausarbeitung des vorliegenden Dokuments übernehmen der Herausgeber und der Autor keine Haftung für Fehler oder Auslassungen oder für Schäden, die sich aus der Verwendung des Dokuments oder jeglicher zugehöriger Programme und Quellcodes ergeben. Der Herausgeber und der Autor haften in keinem Fall für entgangenen Gewinn oder andere kommerzielle Schäden, die tatsächlich oder angeblich direkt oder indirekt durch die vorliegenden Anweisungen verursacht wurden. Dieser Text wurde im Original auf Englisch verfasst. Bei Versionen in anderen Sprachen handelt es sich um eine Übersetzung aus dem Englischen. Im Falle einer Abweichung ist das englische Original maßgebend. Kempower übernimmt keine Verantwortung für Fehler in der Übersetzung.

# INHALT

<b>1 EINFÜHRUNG</b> .....	<b>1</b>
1.1 Haftungsausschluss für Produkte und Dienstleistungen .....	1
1.2 Garantieinformationen .....	2
1.3 Herstellerinformationen .....	2
1.4 Recycling .....	3
<b>2 SICHERHEIT</b> .....	<b>4</b>
2.1 In der Anleitung verwendete Symbole.....	4
2.2 Häufige Risiken .....	4
2.3 Umgebung .....	6
<b>3 ÜBERSICHT ÜBER DAS LADEGERÄT</b> .....	<b>7</b>
3.1 Identifizierungsmerkmale.....	7
3.2 Gerät.....	7
3.3 Fahrzeugsteckertypen.....	9
<b>4 AUSPACKEN DES LADEGERÄTS</b> .....	<b>10</b>
<b>5 HEBEN DES LADEGERÄTS</b> .....	<b>11</b>
<b>6 INBETRIEBNAHME</b> .....	<b>12</b>
6.1 Feste Installation (optional) .....	13
<b>7 STANDBYMODUS UND AUSSCHALTEN</b> .....	<b>14</b>
<b>8 VERWENDUNG DES LADEGERÄTS</b> .....	<b>15</b>
<b>9 VORBEUGENDE WARTUNG</b> .....	<b>17</b>
<b>10 FEHLERSUCHE</b> .....	<b>19</b>
<b>11 KONFORMITÄTSERKLÄRUNG</b> .....	<b>20</b>



# 1 EINFÜHRUNG

## 1.1 Haftungsausschluss für Produkte und Dienstleistungen

Der Lieferumfang des Movable Charger von Kempower umfasst in der Regel ein oder mehrere Ladegeräte mit Anschlussstools. Die Ladehardware und -software bildet zusammen mit dem Stromnetz, dem Datenkommunikationsnetz, mehreren Elektrofahrzeugen (EV) und Benutzern eine komplexe Einheit.

Kempower haftet nicht für Kollateral- oder Folgeschäden, die sich aus der Verwendung jeglicher Software oder Hardware ergeben.

Die für die Produkte zur Verfügung gestellten Informationen können auf allgemeingültige Standards für Ladegeräte verweisen. Diese Verweise implizieren nicht, dass alle Lösungen von Kempower diese Standards erfüllen.

Kempower behält sich das Recht vor, die Spezifikationen des beschriebenen Produkts jederzeit ohne vorherige Ankündigung zu ändern.

Kempower entwickelt die Software hinsichtlich Fahrzeugunterstützung, neuer Funktionen und Verbesserung der Bedienungsoberfläche ständig weiter. Kempower bietet Updates an, entweder auf Anfrage oder in regelmäßigen Abständen im Rahmen eines Servicevertrags.

## 1.2 Garantieinformationen

### HINWEIS



Wenn Sie Teile im Rahmen der Garantie austauschen, bewahren Sie das defekte Teil auf, bis Sie sich vergewissert haben, dass es nicht von Kempower überprüft werden muss.

Der Garantiezeitraum ist in Ihren Garantiebestimmungen festgelegt. Wenn Sie eine Garantieverlängerung erworben haben, finden Sie Ihren Garantiezeitraum in Ihrem Kaufvertrag. Ausführliche Informationen zu den Bedingungen finden Sie in Ihren Garantiebestimmungen oder Ihrem Kaufvertrag.

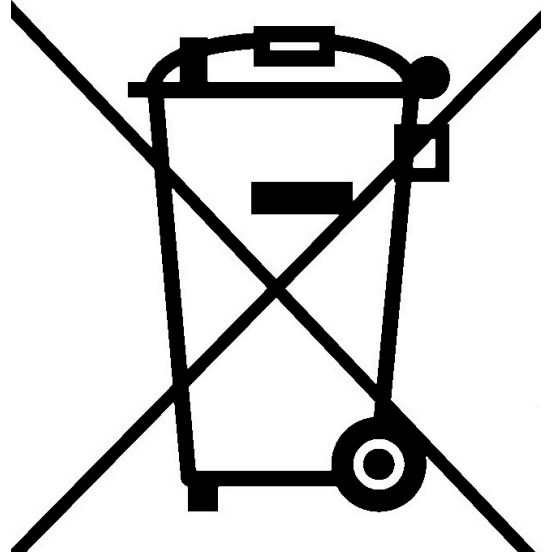
Die Garantie umfasst ausschließlich das von Kempower gelieferte Produkt und zugehörige Teile. Die Garantie deckt weder Verschleißteile wie Kabel und Stecker noch andere Materialien, Arbeitsleistungen, Übernachtungs- oder Reisekosten ab.

## 1.3 Herstellerinformationen

<b>Hersteller</b>	Kempower Oyj
<b>Adresse</b>	Ala-Okeroistentie 29 15700 Lahti, Finnland
<b>Telefonnummer</b>	+358 29 0021900
<b>E-Mail</b>	info@kempower.com
<b>Website</b>	kempower.com

## 1.4 Recycling

- Das mit diesem Symbol gekennzeichnete Produkt entspricht den Bestimmungen der **WEEE – Richtlinie 2012/19/EU über Elektro- und Elektronik-Altgeräte**.
- Dieses Produkt oder seine Teile dürfen keinesfalls über den Hausmüll entsorgt werden.
- Informieren Sie sich über die örtlichen Vorschriften und befolgen Sie diese. Bringen Sie das Produkt oder seine Teile zu Ihrer öffentlichen Entsorgungsstelle für elektronische Altgeräte oder zum Verkäufer des Produkts zum Recycling.
- Entsorgen Sie die Produktverpackung entsprechend den Symbolen auf der Verpackung.
- Durch die korrekte Wiederverwendung und Wiederverwertung des Produkts schützen Sie die Umwelt.
- Die Kempower Movable Charger ist zu 99,61 % recycelbar.



## 2 SICHERHEIT

### 2.1 In der Anleitung verwendete Symbole

#### GEFAHR



Weist auf eine unmittelbare Gefahrensituation hin, die bei Missachtung zum Tod oder zu schweren Verletzungen **führt**.

#### WARNUNG



Weist auf eine potenzielle Gefahrensituation hin, die bei Missachtung zum Tod oder zu schweren Verletzungen **führen kann**.

#### VORSICHT



Weist auf eine potenzielle Gefahrensituation hin, die bei Missachtung zu mäßigen oder geringfügigen Verletzungen **führen könnte**.

#### HINWEIS



Weist auf eine potenzielle Situation hin, die bei Missachtung zu **Sachschäden** oder zu einem **unerwünschten Ergebnis oder Zustand** führen könnte.



Weist auf Ratschläge und Empfehlungen für die sichere und effiziente Verwendung des Produkts hin oder hebt Besonderheiten hervor.

### 2.2 Häufige Risiken

#### WARNUNG



Sie müssen die Zertifizierungsschulung von Kempower absolvieren, bevor Sie Wartungsarbeiten durchführen.

#### WARNUNG



Wenn der Geräteschalter auf OFF steht, befindet sich das Ladegerät im Standbymodus, ist jedoch weiterhin mit der Stromversorgung verbunden. Trennen Sie das Ladegerät von der Stromversorgung, wenn eine vollständige elektrische Isolierung vonnöten ist.

#### WARNUNG



Schalten Sie den Geräteschalter auf OFF und trennen Sie das Gerät von der Stromversorgung, wenn aufgrund beschädigter Kabel Stromschlaggefahr oder eine andere unmittelbare Gefahr für Bediener besteht.

#### WARNUNG



Das Ladegerät darf nur an ein geerdetes Stromnetz angeschlossen werden.



**WARNUNG**



Verwenden Sie das Ladegerät nicht, wenn Gerät, Kabel oder Ladeanschlüsse beschädigt sind. Stromschlag- und Brandgefahr!

**VORSICHT**



Das Ladegerät ist für Elektrofahrzeuge vorgesehen, die während des Ladevorgangs keine Lüftung benötigen.

**VORSICHT**



Im Inneren des Ladegeräts befinden sich keine Komponenten, die vom Nutzer gewartet werden können. Außer qualifizierten Servicepartnern darf niemand Abdeckungen öffnen oder abnehmen. Stromschlaggefahr!

**VORSICHT**



Verwenden Sie zur Reinigung des Ladegeräts kein fließendes Wasser und keinen Hochdruckreiniger. Verwenden Sie bei Bedarf ein pH-neutrales Reinigungsmittel.

**HINWEIS**



Änderungen oder Modifikationen am Ladegerät sind ohne ausdrückliche Genehmigung von Kempower nicht zulässig und führen zum Erlöschen der Garantie.

**HINWEIS**



Verwenden Sie nur von Kempower zugelassene Ersatzteile.

**HINWEIS**



Transportieren Sie das Ladegerät nicht mehrfach in einem Fahrzeug. Es besteht das Risiko, dass das Ladegerät beschädigt wird.

**HINWEIS**



Die Umgebung des Ladegeräts muss dessen IP-Schutzklasse entsprechen. Setzen Sie das Ladegerät keinen hohen Temperaturen aus. Es besteht das Risiko, dass das Ladegerät beschädigt wird.

**HINWEIS**



Schalten Sie das Ladegerät während des Ladevorgangs nicht aus und trennen Sie es nicht von der Stromversorgung. Es besteht das Risiko, dass das zu ladende Fahrzeug beschädigt wird.

**HINWEIS**

Lassen Sie den Ladegeräteschalter auf ON. Schalten Sie den Geräteschalter nur dann auf OFF, wenn das Ladegerät eine Störung aufweist, wenn der Ladevorgang trotz wiederholter Versuche nicht startet oder wenn ein anderer (unbekannter) Fehler auftritt. Um das Ladegerät zurückzusetzen, trennen Sie es von der Stromversorgung.

**HINWEIS**

Verwenden Sie die oberen Griffe nicht zum Anheben des Ladegeräts. Die oberen Griffe sind dafür vorgesehen, das Ladegerät auf seinen Rädern zu bewegen.

**HINWEIS**

Lassen Sie beim Bewegen des Ladegeräts höchste Vorsicht walten. Das Gerät besitzt einen hohen Schwerpunkt und wiegt je nach Konfiguration 120–135 kg.

**HINWEIS**

Wickeln Sie während des Ladevorgangs die Kabel nicht um das Ladegerät. Ziehen Sie enge Kabelschlaufen gerade.

**HINWEIS**

Legen Sie den Fahrzeugstecker nicht auf den Boden. Stecken Sie den Stecker nach dem Laden wieder in seine Halterung.

**HINWEIS**

An den Fahrzeugsteckerpolen liegt keine Spannung an, wenn kein Ladevorgang läuft.

## 2.3 Umgebung



Spezifikationen sind den Produktdatenblättern zu entnehmen.

- Die Umgebung des Ladegeräts muss deren IP-Schutzklasse entsprechen.
- Die Ladeeinheit darf keinen hohen Temperaturen ausgesetzt werden. Es besteht das Risiko, dass die Ladeeinheit beschädigt wird.
- Der Luftstrom zu und von der Ladeeinheit darf nicht behindert werden.

## 3 ÜBERSICHT ÜBER DAS LADEGERÄT

### 3.1 Identifizierungsmerkmale

#### Seriennummer

Die Seriennummer des Geräts ist deutlich auf dem Typenschild oder an einer anderen Stelle des Geräts angegeben. Die korrekte Seriennummer muss bei der Bestellung von Ersatzteilen oder Reparaturen des Geräts angegeben werden.

#### QR-Code bzw. Barcode

Die Seriennummer und sonstige Informationen über das Gerät können auch als QR-Code oder Barcode auf dem Typenschild des Geräts hinterlegt sein. Verwenden Sie zum Abrufen dieser Informationen ein Mobiltelefon mit einem QR-Reader oder ein Code-Lesegerät.

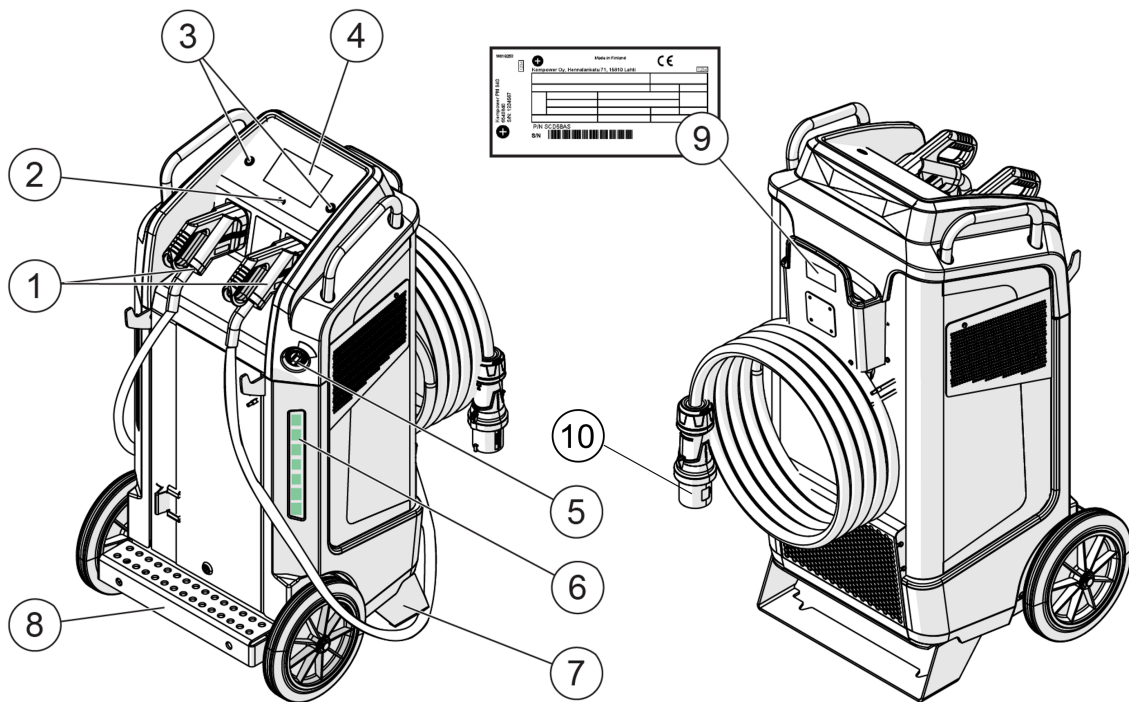
### 3.2 Gerät

Der Movable Charger ist eine transportierbare, eigenständige Schnellladelösung für Elektrofahrzeuge aller Art. Dank seinem modularen Design mit wechselbaren Leistungsmodulen und Anschlüssen lässt der Movable Charger sich bedarfsgemäß konfigurieren.

#### Ausstattung

- Räder für den einfachen Transport
- Vordere Stütze (zur festen Installation verwendbar)
- Ladeprotokolle: CCS2 oder CCS1, CHAdeMO
- 7-Zoll-Touchscreen mit Bedienerführung
- Nutzerauthentifizierung über RFID (Radio-Frequenz-Identifikation)
- Internet-Cloud-Verbindung über eingebaute Wi-Fi- und Mobilfunkverbindung (3G/4G)
- LEDs für Ladestatusanzeige

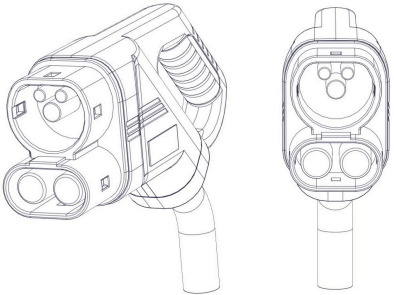
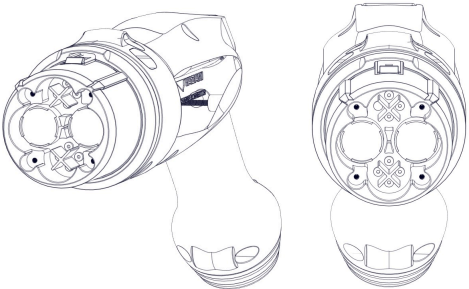
Abbildung 1. Movable Charger – Übersicht




- |   |  |    |                            |
|---|--|----|----------------------------|
| 1 | Fahrzeugstecker*                                     | 6  | LEDs für Ladestatusanzeige |
| 2 | RFID-Reader (RFID =<br>Radiofrequenz-Identifikation) | 7  | Hintere Stütze             |
| 3 | Funktionstasten                                      | 8  | Vordere Stütze             |
| 4 | Bildschirm   | 9  | Typenschild                |
| 5 | Geräteschalter ON/OFF                                | 10 | Netzstecker                |

\* AC-Steckdose als Option verfügbar

### 3.3 Fahrzeugsteckertypen

	Combined Charging System (CCS2)
	CHAdeMO

## 4 AUSPACKEN DES LADEGERÄTS

 Für diese Aufgabe sind zwei Personen erforderlich.

Packen Sie das Gerät aus und kontrollieren Sie es. Ein beschädigtes Gerät darf nicht installiert werden. Verständigen Sie in diesem Fall Kempower.

## 5 HEBEN DES LADEGERÄTS

### HINWEIS



Verwenden Sie die oberen Griffe nicht zum Anheben des Ladegeräts. Die oberen Griffe sind dafür vorgesehen, das Ladegerät auf seinen Rädern zu bewegen.

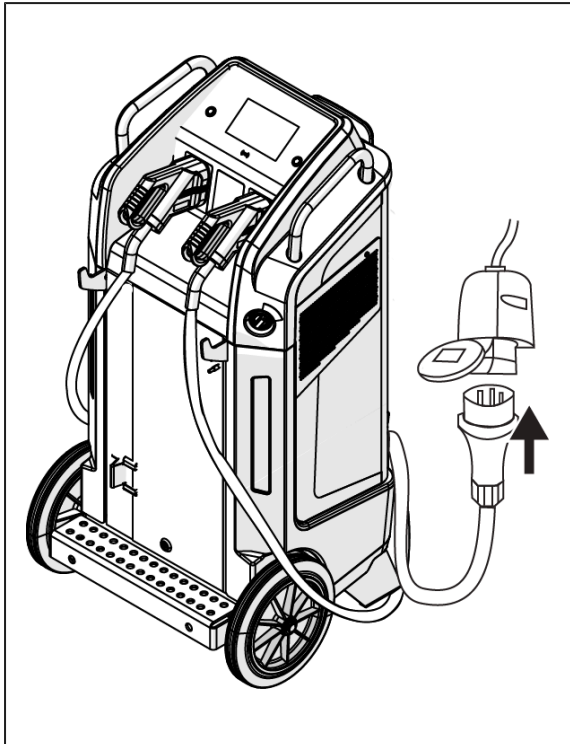
### HINWEIS



Lassen Sie beim Bewegen des Ladegeräts höchste Vorsicht walten. Das Gerät besitzt einen hohen Schwerpunkt und wiegt je nach Konfiguration 120–135 kg.

Kempower empfiehlt den Transport des Movable Charger auf einer Palette. Anweisungen können bei Kempower eingeholt werden.

## 6 INBETRIEBNAHME

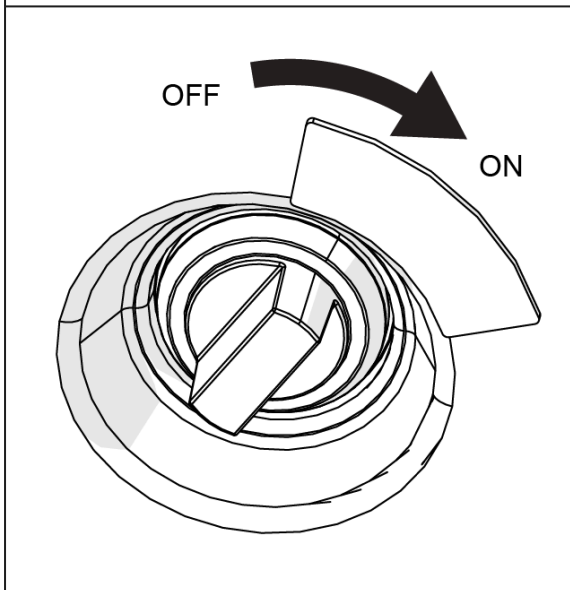


### WARNUNG



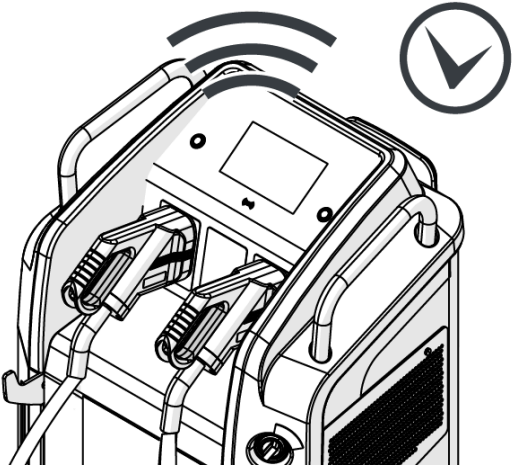
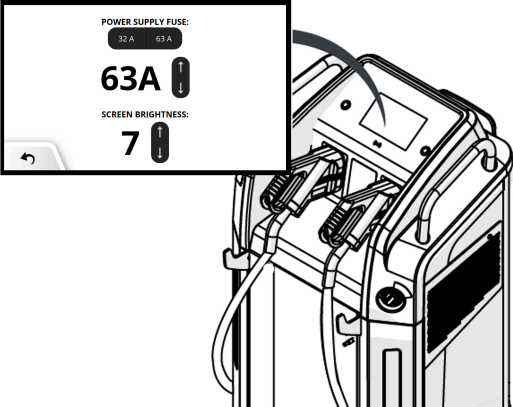
Das Ladegerät darf nur an ein geerdetes Stromnetz angeschlossen werden.

Schließen Sie den Movable Charger an die Stromversorgung an.



Stellen Sie den Geräteschalter auf ON (Ein). Warten Sie, bis das Ladegerät einsatzbereit ist. Dies kann ein paar Sekunden dauern. Der Status wird auf dem Display angezeigt.



	<p>Der Movable Charger verbindet sich automatisch über das integrierte 3G/4G/WLAN-Modul mit dem mobilen Datennetz.</p> <p>Das mobile Datennetz und die Internetverbindung sind abhängig vom Netzwerk des lokalen Service-Providers und von den zugehörigen Einstellungen.</p> <p>Spezifikationen sind dem Produktdatenblatt zu entnehmen.</p>
	<p>Wenn das Ladegerät einsatzbereit ist, wählen Sie den Eingangsstrom (32 A oder 63 A) gemäß der vorhandenen Stromversorgung. Drücken Sie die Info-Taste auf dem Touchscreen und wählen Sie den richtigen Eingangsstrom.</p> <p>Die Funktion zur Auswahl des Eingangsstroms muss zunächst aktiviert werden (z. B. über ChargEye).</p>

## 6.1 Feste Installation (optional)

Sie können den Movable Charger fest installieren. Entfernen Sie die Räder und montieren Sie das Gerät auf einer Montageplatte oder einer anderen geeigneten Oberfläche. Anweisungen zur Installation sind der Wartungsanleitung zu entnehmen.

## 7 STANDBYMODUS UND AUSSCHALTEN

### WARNUNG

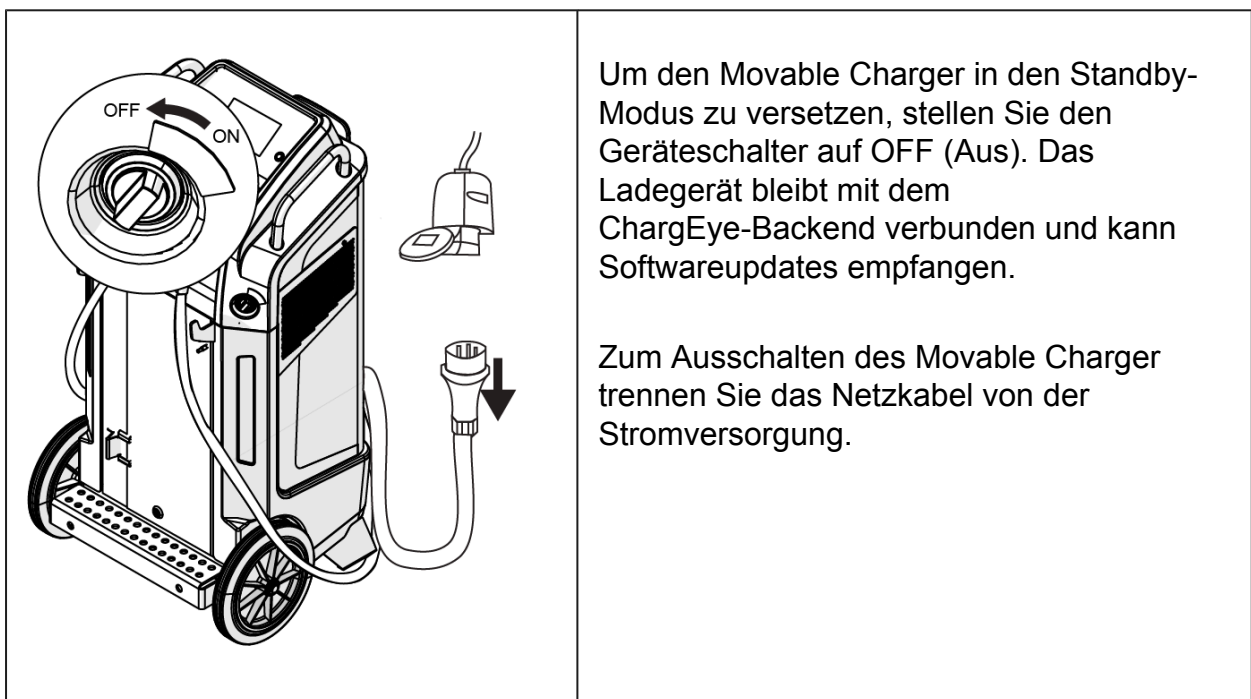


Wenn der Geräteschalter auf OFF steht, befindet sich das Ladegerät im Standbymodus, ist jedoch weiterhin mit der Stromversorgung verbunden. Trennen Sie das Ladegerät von der Stromversorgung, wenn eine vollständige elektrische Isolierung vonnöten ist.

### HINWEIS



Lassen Sie den Ladegeräteschalter auf ON. Schalten Sie den Geräteschalter nur dann auf OFF, wenn das Ladegerät eine Störung aufweist, wenn der Ladevorgang trotz wiederholter Versuche nicht startet oder wenn ein anderer (unbekannter) Fehler auftritt. Um das Ladegerät zurückzusetzen, trennen Sie es von der Stromversorgung.



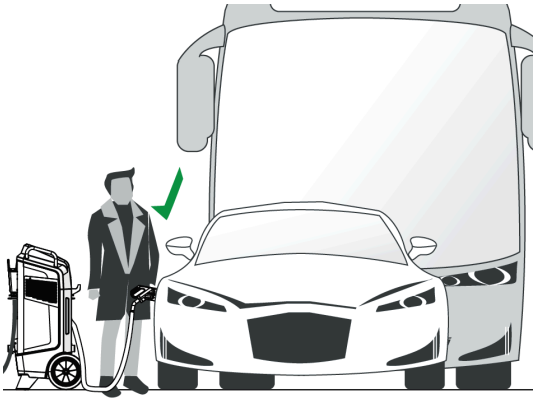
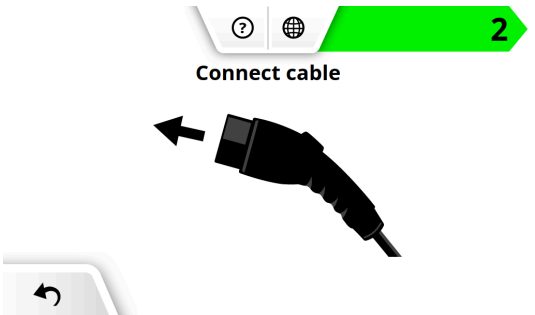
Um den Movable Charger in den Standby-Modus zu versetzen, stellen Sie den Geräteschalter auf OFF (Aus). Das Ladegerät bleibt mit dem ChargeEye-Backend verbunden und kann Softwareupdates empfangen.

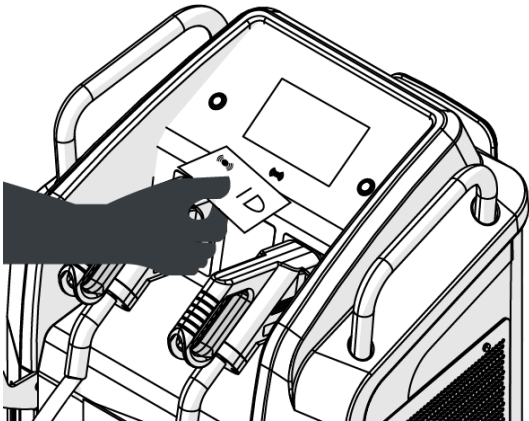
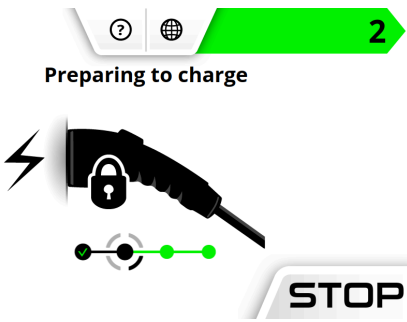
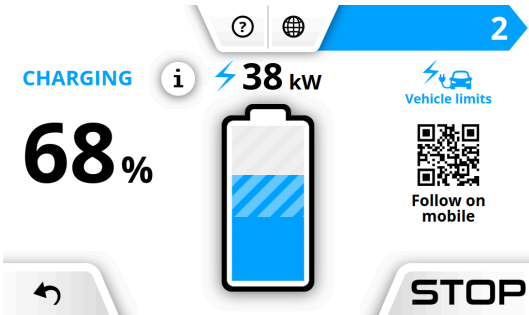
Zum Ausschalten des Movable Charger trennen Sie das Netzkabel von der Stromversorgung.

## 8 VERWENDUNG DES LADEGERÄTS

Vor der Verwendung des Movable Charger muss die Ersteinrichtung durchgeführt werden. Siehe [6 Inbetriebnahme](#).

Vergewissern Sie sich, dass der Geräteschalter auf ON steht. Befolgen Sie die auf dem Touchscreen angezeigten Anweisungen.

	<p>Lesen und befolgen Sie zudem die Anweisungen des Fahrzeugs, das geladen wird.</p> <p>Der Ladevorgang beginnt, sobald der Fahrzeugstecker am Fahrzeug angeschlossen und die Identifizierung (sofern diese Funktion genutzt wird) erfolgt ist.</p>
	<p>Befolgen Sie die auf dem Touchscreen angezeigten Anweisungen.</p> <p>Wählen Sie den geeigneten Fahrzeugstecker. Siehe <a href="#">3.3 Fahrzeugsteckertypen</a>.</p> <p>Stecken Sie den Stecker am Fahrzeug ein. Stellen Sie sicher, dass der Fahrzeugstecker richtig angeschlossen ist. Achten Sie auf das Einrastgeräusch am Fahrzeug.</p>

	<p>Ist eine Identifizierung erforderlich, wird diese am Ladegerät angefordert, sobald der Fahrzeugstecker am Fahrzeug eingesteckt ist.</p> <p>Halten Sie Ihre ID-Karte an den RFID-Reader unterhalb des Touchscreens.</p> <p>Die Identifizierung erfolgt per RFID.</p>
	<p>Die Kommunikation zwischen Ladegerät und Fahrzeug beginnt.</p>
	<p>Sobald der Ladevorgang beginnt, wird der Ladestatus auf dem Touchscreen angezeigt.</p> <p>Zur Remote-Überwachung des Ladevorgangs scannen Sie den QR-Code mit Ihrem Mobiltelefon. Dadurch wird eine sichere Webseite geöffnet, auf der der Ladestatus angezeigt wird.</p>

## 9 VORBEUGENDE WARTUNG

### WARNUNG



Sie müssen die Zertifizierungsschulung von Kempower absolvieren, bevor Sie Wartungsarbeiten durchführen.

### VORSICHT



Verwenden Sie zur Reinigung des Ladegeräts kein fließendes Wasser und keinen Hochdruckreiniger. Verwenden Sie bei Bedarf ein pH-neutrales Reinigungsmittel.

### HINWEIS



Halten Sie den Wartungsplan ein, um die optimale Leistung des Ladesystems für Elektrofahrzeuge zu gewährleisten. Das Nichteinhalten des Wartungsplans und das Ausbleiben der Meldung ausgeführter Arbeiten an Chargeye führen zum Erlöschen der Garantie.

### HINWEIS



Der Wartungsplan enthält Mindestintervall-Richtwerte für die Reinigung und den Austausch von Komponenten und Verschleißteilen. Kontrollieren Sie regelmäßig den Zustand des EV-Ladesystems und seiner Verschleißteile. Passen Sie die Intervalle nach Bedarf an.

Anweisungen zur Wartung sind der Wartungsanleitung zu entnehmen.

Informationen zu Ihrem örtlichen Servicepartner erhalten Sie bei [support@kempower.com](mailto:support@kempower.com).

### Regelmäßige Wartung

#### HINWEIS



Halten Sie den Wartungsplan ein, um die optimale Leistung des Ladesystems für Elektrofahrzeuge zu gewährleisten. Das Nichteinhalten des Wartungsplans und das Ausbleiben der Meldung ausgeführter Arbeiten an Chargeye führen zum Erlöschen der Garantie.

	Jährlich	Nach Bedarf	10.000
Ladegerät	•		
Ladekabel und Fahrzeugstecker		•	•
Softwareupdates		•	

Die Wartungsintervalle hängen stets von den Umgebungs- und standortspezifischen Bedingungen ab.

- **Wartung des Ladegeräts**
  - Jährlich, bei starker Beanspruchung auch öfter. Sichtprüfung, Reinigung und Festziehen der Klemmanschlüsse.
- **Ladekabel und Fahrzeugstecker**
  - Austausch bei Beschädigung. Regelmäßige Kontrolle.
- **Softwareupdates**
  - Softwareupdates werden auf Anfrage per Remotezugriff von zugelassenen Servicepartnern oder Kempower durchgeführt.

### **Allgemeine Wartung**

- Führen Sie regelmäßig eine Sichtprüfung des Ladegeräts von allen Seiten durch. Stellen Sie sicher, dass:
  - keine Dellen oder andere Schäden vorhanden sind.
  - das Ladekabel intakt ist.
- Reinigen Sie die Außenflächen des Ladegeräts. Verwenden Sie ein feuchtes Tuch und ein pH-neutrales Reinigungsmittel.

Wenn Sie eine Beschädigung feststellen, stellen Sie den Betrieb des Ladegeräts ein. Wenden Sie sich an [support@kempower.com](mailto:support@kempower.com) oder den zugelassenen Servicepartner vor Ort.

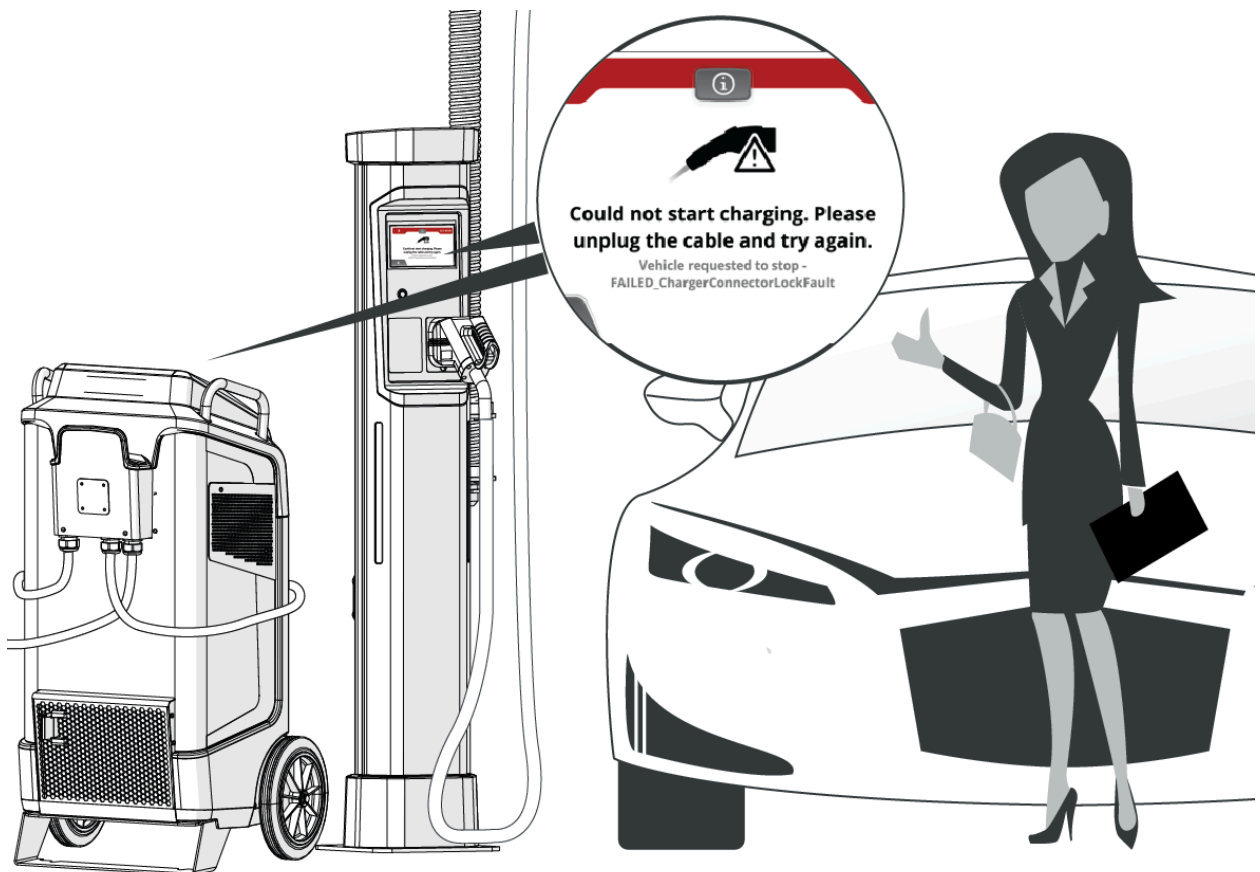
## 10 FEHLERSUCHE



### HINWEIS

Fehlercodes werden auch am ChargeEye-Backend angezeigt.

Bei Fehlern werden Anweisungen auf dem Display des Geräts angezeigt. Die Fehlercodes helfen dem Servicepartner bei der Fehlerbeseitigung.



## Declaration of Conformity

We, Kempower Oyj (business ID: 2856868-5, address Hennalankatu 71, 15810 Lahti, Finland), declare under our sole responsibility that the product detailed below, to which this declaration relates, complies with the directives and norms listed below:

Product name	Product n:o
T-Series DC charging station	T500P40 XXXX T800P40 XXXX

*where X can be any number or letter.*

Provided that they are used for the purpose intended, and used, installed and maintained in accordance with professional practices, applicable installation standards and the manufacturer's instructions for use and installation,

the above mentioned products comply with the following directives and standards.

#### Directives:

Radio Equipment Directive: 2014/53/EU (RED)

Restriction of Hazardous Substances in Electrical and Electronic Equipment: 2011/65/EU (RoHS)

Low Voltage Directive: 2014/35/EU

Electromagnetic Compatibility (EMC) Directive: 2014/30/EU

#### Standards:

Emission, Immunity: IEC 61851-21-2:2018, class A

Charging cable: IEC 62196-1, -2, -3

Electric vehicle conductive charging system:

– General requirements: IEC 61851-1:2017

– DC electric vehicle charging station: IEC 61851-23:2014



Tomi Ristimäki  
CEO, Kempower Oyj

Lahti, 14 June 2021





Kempower Oyj  
Ala-Okeroistentie 29  
15700 Lahti, Finland  
+358 29 0021900  
kempower.com

